

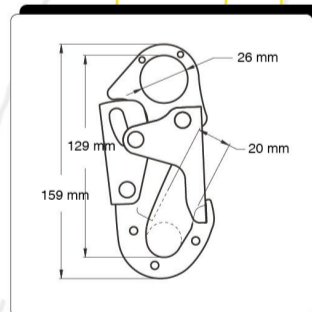
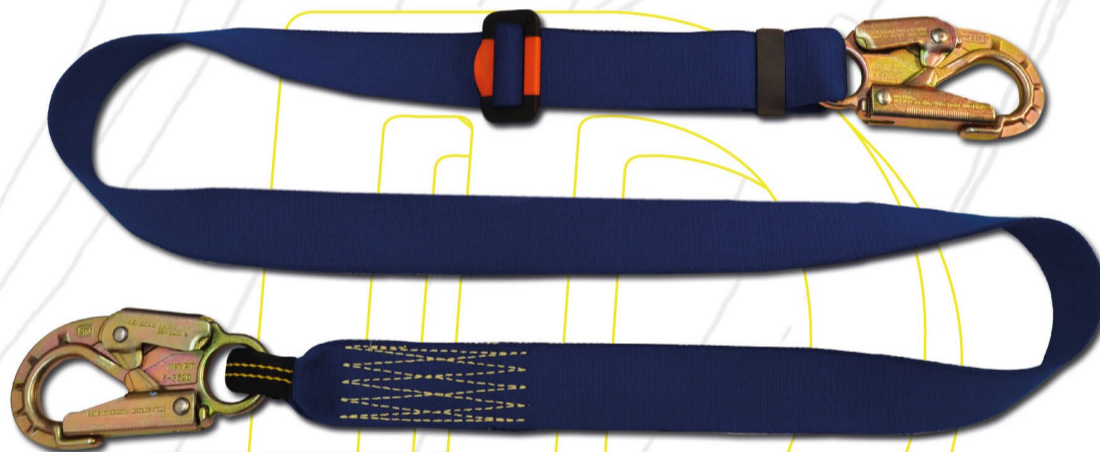
CSA45AF-6

Especificaciones

Reata	Hebilla	9 Kv (Clase I)	Resistencia	Peso	Longitud
Nomex® Kevlar®	Acero Aislado	Resistencia Dieléctrica	5,000 lb (22.2 kN)	880 gr (aprox.)	1.8 m (6 ft) (Ajustable)

Ganchos

Acero Forjado



Conforme a Requerimientos:

ASTM F887-2016
ANSI/ASSE Z359.3-2017
ANSI/ASSE Z359.12-2009