

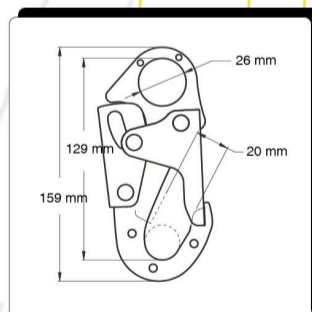
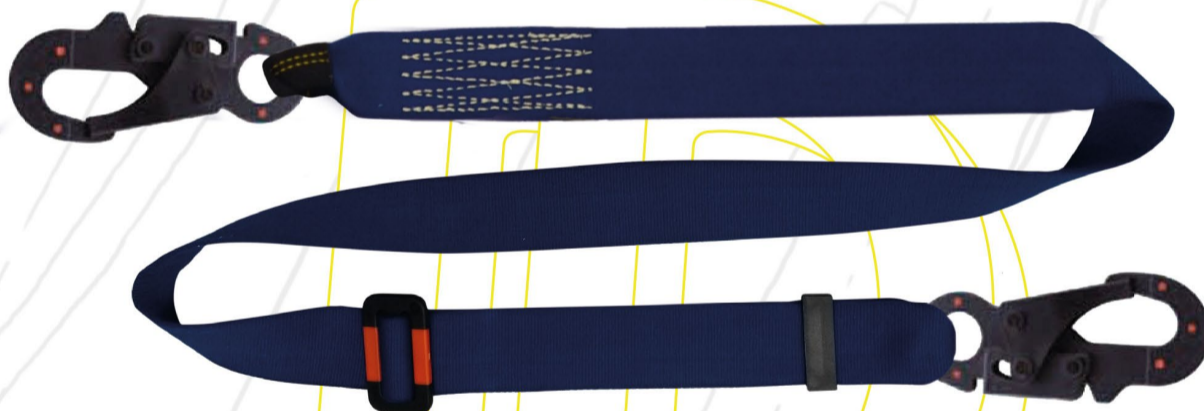
CSA45AFI

Especificaciones

| Reata | Hebilla | 9 Kv (Clase I) | Resistencia | Peso | Longitud |
|-------------------|---------------|-------------------------|-----------------------|-------------------|-----------------------------|
| Nomex® Kevlar® | Acero Aislado | Resistencia Dieléctrica | 5,000 lb (22.2 kN) | 950 g (aprox.) | 1.8 m (6 ft) (Ajustable) |

Gancho

Núcleo Acero Forjado
Recubrimiento Dieléctrico



Conforme a Requerimientos:

ASTM F887-2016
ANSI/ASSE Z359.3-2017
ANSI/ASSE Z359.12-2009