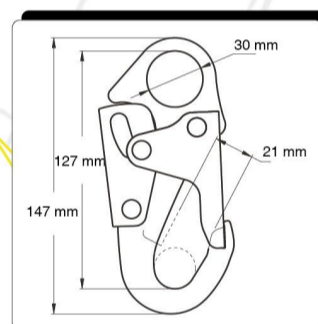
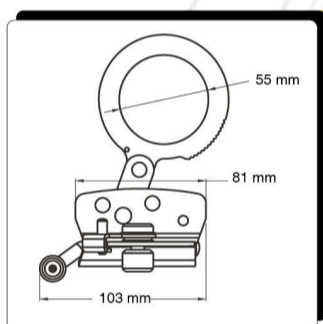


PCKGRAB

Especificaciones

Rope Grab	Gancho	Resistencia	Peso	Absorbedor	Cubierta
Acero Inoxidable	Acero Forjado	5,000 lb (22.2 kN)	1,100g (aprox.)	Poliéster 6 ft	Termoencogible



Conforme a Requerimientos:

ANSI/ASSE Z359.13-2013
ANSI/ASSE Z359.12-2009