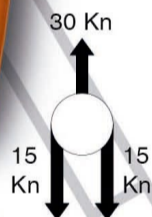
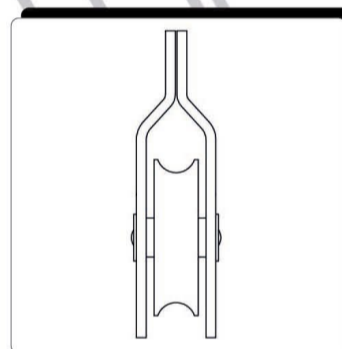
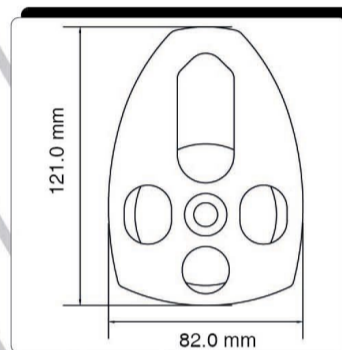


2128



Especificaciones

Modelo	Material	Ø
Polea Sencilla	Aluminio	5/8 (16 mm)
Resistencia	Peso	Terminado
30 Kn (6744 Lb.)	246 gr (8.7 oz)	Anonizado Naranja

**Conforme a
Requerimientos:**

**CE0321
UIAA EN 12278**