

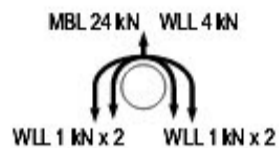
## DRYAD NEW 2156

CE EN 12278

GENERAL SELF RESCUE



170



Polea doble compacta, para realizar aparejos.

Doble rueda, orificio de anclaje para dos mosquetones, orificio secundario inferior.

Para cuerdas de hasta 13 mm. Posibilidad de uso con nudo autobloqueante Prusik, se puede instalar en ambos lados y en ambas ruedas.

Rotación en cojinetes autolubricantes: la solución ideal para usos ligeros a bajas velocidades. Rendimiento: 80%.

Cuerpo y ruedas de aleación de aluminio, eje de acero inoxidable.

### WEIGHT

170 g

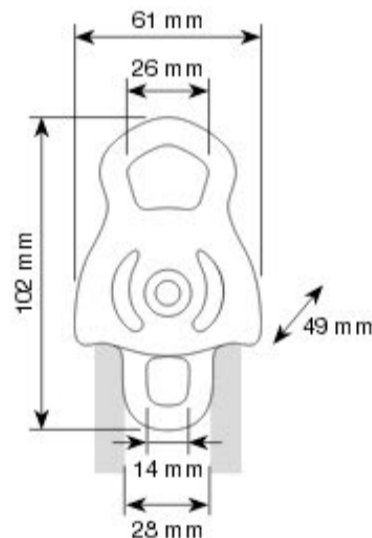
### SPECS

ID: 2156

Max Breaking Load: 24 kN

Working Load Limit: 1 kN x 2 x 2 = 4 kN

Standard(s): EN 12278



2156 Dryad